

**Línea de Cocción Modular
Fry top a gas con placa lisa
cromada, control termostático,
módulo completo**

ARTÍCULO # _____

MODELO # _____

NOMBRE # _____

SIS # _____

AIA # _____

**372038 (Z7FTGHCS00)**

Fry top gas top en CROMO con placa lisa de 800, control termostático, raspador incluido

372041 (Z7FTGHCP00)

Fry top gas top CROMO con placa de 800mm, 2/3 lisa y 1/3 ranurada, control termostático, raspador incluido

Descripción**Artículo No.** _____

Superficie de cocción prensada en una sola pieza en acero inoxidable de 1,5mm con ángulos redondeados

Para instalarse sobre bases abiertas o soportes a puente. Paneles exteriores en acero inoxidable con acabado Scotch-Brite

Gran orificio con cajón recolector de grasas

Bordes laterales con ángulos rectos para un ajuste perfecto entre unidades.

Superficie de cocción lisa en cromo duro. Rango de temperatura de 130°C a 300°C.

Apto para gas natural o GLP

Características técnicas

- La unidad se puede montar sobre bases armario abiertas, soportes a puente o cocina suspendida.
- En la superficie de cocción hay un gran orificio de descarga para facilitar el drenaje del exceso de aceite y grasas hacia el cajón recolector de 1,5 lt.
- Recipiente grande para la recolección de grasas disponible como accesorio para instalar bajo los elementos top sobre la base armario.
- Alzatina en acero inoxidable que cubre la parte trasera y los laterales de la superficie de cocción. La alzatina se puede quitar fácilmente para su limpieza y se puede lavar en el lavavajillas.
- Superficie de cocción cromada pulida de 12 mm de grosor para unos resultados óptimos de asado y facilidad de uso.
- Encendido piezo eléctrico para una seguridad añadida.
- El aparato puede usarse con gas natural o GLP, inyectores de conversión proporcionados como estándar.
- Protección contra el agua IPX 4.
- Banda frontal para cocción a fuego lento y mantenimiento
- La superficie de cromo pulido evita la mezcla de sabores al pasar de un tipo de alimento a otro.
- Rango de temperatura de 100°C a 280°C
- Adecuado para la instalación en el mostrador.

Construcción

- Todos los paneles exteriores son en acero inoxidable con acabado Scotch Brite.
- Plano de trabajo en acero inoxidable en una sola pieza prensada de 1,5 mm de espesor.
- Los bordes laterales de la máquina son en ángulo recto para una unión perfecta entre unidades, eliminando huecos y posibles infiltraciones de suciedad.
- Superficie de cocción completamente lisa. (sólo para 372038)
- Superficie de cocción 2/3 lisa y 1/3 ranurada. (sólo para 372041)

Aprobación: _____

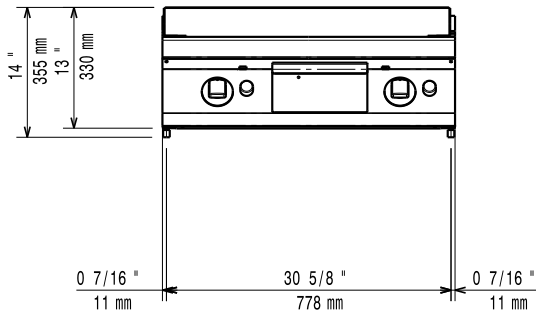
accesorios incluidos

- 1 de Rascador para frytop liso PNC 164255
- 1 de Rascador para frytop ranurado, incluye cuchillas para superficies lisas y ranuradas (sólo para 372041) PNC 206420

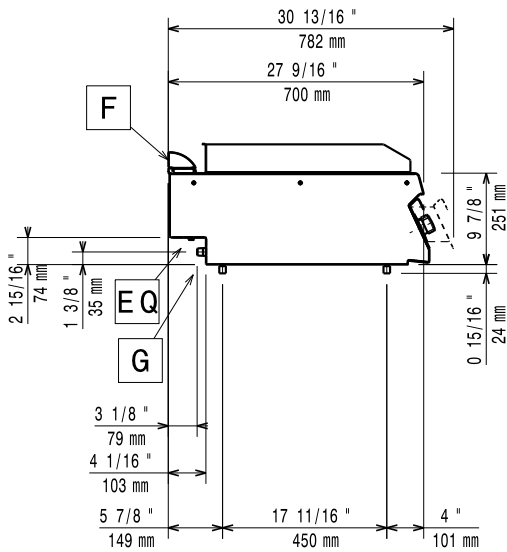
accesorios opcionales

- Rascador para frytop liso PNC 164255
- Kit de sellado de juntas PNC 206086
- Conducto de humos, diámetro 150 mm PNC 206132
- Aro para condensador de humos, diámetro 150mm PNC 206133
- Soporte para sistema a puente 800 mm PNC 206137
- Soporte para sistema a puente 1000 mm PNC 206138
- Soporte para sistema a puente 1200 mm PNC 206139
- Soporte para sistema a puente 1400 mm PNC 206140
- Soporte para sistema a puente 1600 mm PNC 206141
- Pasamanos frontal 800 mm PNC 206167
- Apoyaplatos 800 mm PNC 206186
- Pasamanos frontal 1200 mm PNC 206191
- Pasamanos frontal 1600 mm PNC 206192
- Pasamanos laterales, derecha e izquierda PNC 206240
- Condensador de humos para 1 módulo, diámetro 150mm PNC 206246
- Alzatina de humos 800mm PNC 206304
- 2 paneles cobertura lateral para elementos top PNC 206320
- Kit recolector de grasas/aceites para frytops PNC 206346
- Mallas para chimenea, 400 mm PNC 206400
- Rascador para frytop ranurado, incluye cuchillas para superficies lisas y ranuradas (sólo para 372041) PNC 206420
- Campana para Fry Top PNC 206455
- KIT G.25.3 (NL) INYECTORES DE GAS PARA FRY TOPS 700 PNC 206466
- Regulador de presión para unidades a gas PNC 927225

Alzado

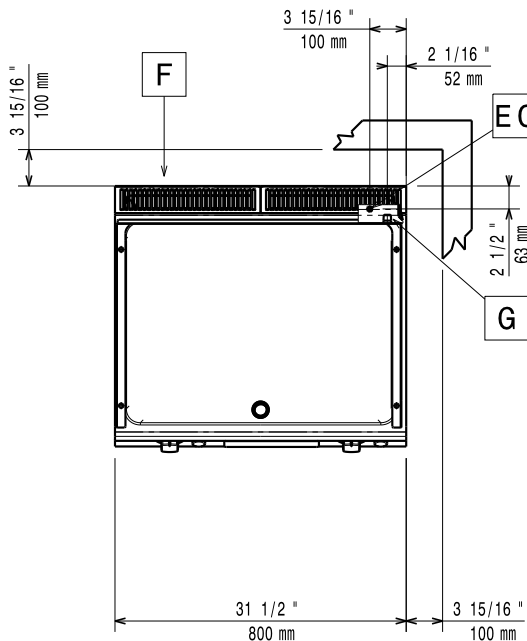


Lateral



EQ = Tornillo equipotencial
G = Conexión de gas

Planta



Gas

Potencia gas:	14 kW
Suministro de gas estándar:	Gas Natural G20 (20mbar)
Opción del tipo de gas	GLP
Entrada de gas	1/2"

Info

Si el aparato está colocado encima o junto a mobiliario sensible a la temperatura, se debe dejar un hueco de 150 mm o colocar algún tipo de aislamiento para el calor.

Temperatura de funcionamiento
MÍN: 100 °C

Temperatura de funcionamiento
MÁX: 280 °C

Dimensiones externas, ancho 800 mm

Dimensiones externas, fondo 700 mm

Dimensiones externas, alto 250 mm

Peso neto 70 kg

Peso del paquete

372038 (Z7FTGHCS00) 78 kg

372041 (Z7FTGHCP00) 77 kg

Alto del paquete: 520 mm

Ancho del paquete: 820 mm

Fondo del paquete: 860 mm

Volumen del paquete 0.37 m³

Grupo de certificación: N7RG

Ancho de la superficie de cocción: 730 mm

Fondo de la superficie de cocción 540 mm